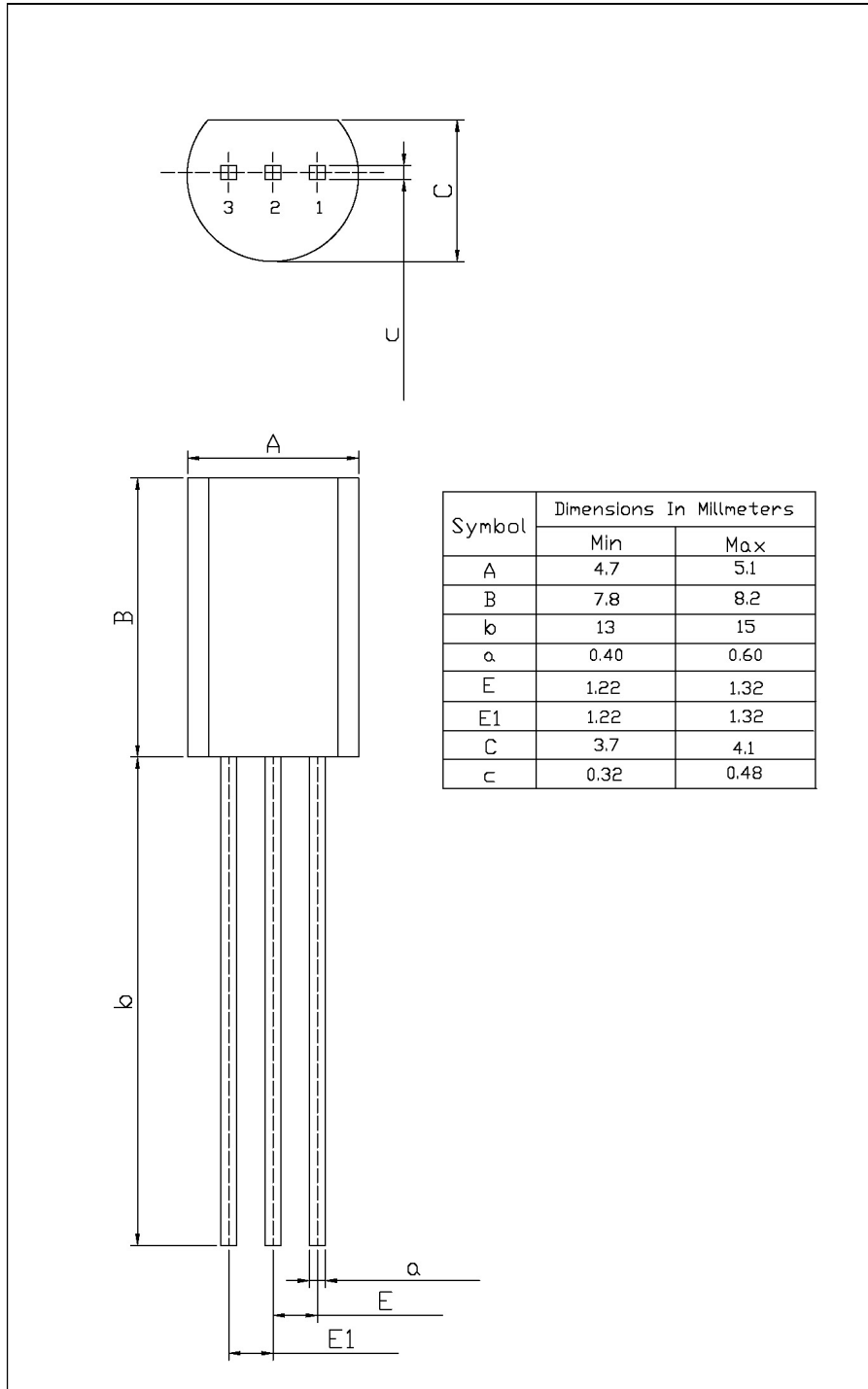




### TO-92LM 外形尺寸图

TO-92LM

Unit: mm



Rev.01 201901