

描述 / Descriptions

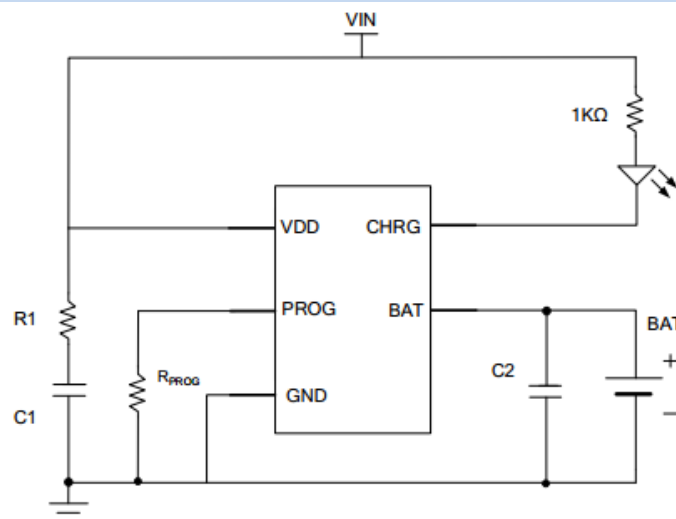
BRCL4064ME是一款高集成度、高性价比的单节锂离子电池充电器。BRCL4064ME采用恒定电流/恒定电压线性控制，只需较少的外部元件数目，使得BRCL4064ME是便携式应用的理想选择；同时，也可以适合USB电源和适配器电源工作。BRCL4064ME采用了内部PMOSFET架构，加上防倒充电路，所以不需要外部检测电阻和隔离二极管。热反馈可对充电电流进行自动调节，以便在大功率操作或高环境温度条件下对芯片温度加以限制。充满电压固定于4.2V；充电电流可通过PROG脚外接一个电阻设置，最高可达600mA。当输入电压（交流适配器或USB电源）被拿掉时，BRCL4064ME自动进入一个低电流状态，电池漏电流在3uA以下。BRCL4064ME的其他特点包括充电电流监控器、欠压闭锁、自动再充电和一个用于指示充电结束和输入电压接入的状态引脚。

特点 / Features

- ◆ 高精度充满检测电压阈值：4.2V精度±42mV
- ◆ 待机电流<3uA
- ◆ 具有BAT-VDD防倒灌功能
- ◆ 支持0V电池充电
- ◆ 线性充电模式，充电电流可达600mA
- ◆ 涓流/恒流/恒压三段式充电
- ◆ 充电电流外部可调
- ◆ 充电电流智能热调节
- ◆ 自动再充电
- ◆ 充电状态指示
- ◆ 符合IEC62368最新标准
- ◆ SOT23-5封装
- ◆ 无卤产品

应用 / Applications

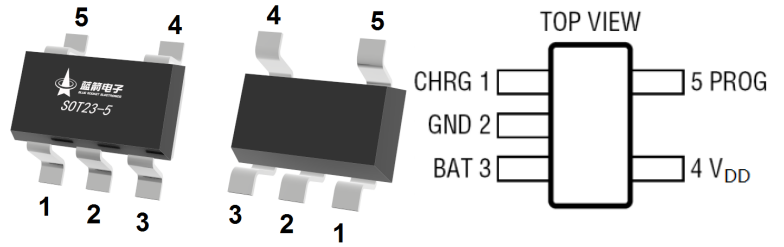
- ◆ 便携式媒体播放
- ◆ 蓝牙耳机

应用电路 / Application Circuit

注 1：建议取值（R1=4.7—10Ω，C1/C2 为 1—10uF）

引脚 / Pinning

PIN Num.	Symbol	Function
1	CHRG	充电指示灯
2	GND	芯片地
3	BAT	电池输入端
4	VDD	电源输入端
5	PROG	充电电流调整端



极限参数 / Absolute Maximum Ratings(Ta=25°C)

PARAMETER	SYMBOL	RATINGS	UNITS
VDD input pin voltage	VDD	-0.3~13	V
CHRG input pin voltage	V _{CHRG}	-0.3~13	
BAT input pin voltage	V _{BAT}	-0.3~13	
PROG input pin voltage	V _{PROG}	-0.3~9	
Operating Ambient Temperature	T _A	-40~+85	°C
Maximum Junction Temperature	T _J	150	°C
Storage Temperature	T _{stg}	-55~+150	°C
Package Thermal Resistance (Junction to Ambient)	R _{thJA}	190	°C/W
ESD (HBM)	ESD(HBM)	±2000	V

电性能参数 / Electrical Characteristics(Ta=25°C)

电源电压 VDD

PARAMETER	SYMBOL	CONDITIONS	MIN	TYP	MAX	UNITS
VDD working voltage	V _{DD}			5.0	6.5	V
Input Supply Current	I _{VDD-IBAT}	Charge Mode, R _{PROG} =10K		90	130	μA
		Standby Mode (Charge Terminated)		90	130	
		Shutdown Mode: R _{PROG} Not Connected, V _{DD} <V _{BAT} , or V _{DD} <V _{UVL} . CE=GND,OVP		40	110	
VDD Under voltage Lockout Threshold	V _{UV}	V _{DD} from Low to High	3.7	3.8		V
VDD Under voltage Lockout Hysteresis	V _{UV-HYS}	V _{DD} from High to Low		100		mV
VDD-VBAT Detection voltage	V _{ASD}	V _{DD} from Low to High	60	100	140	mV
		V _{DD} from High to Low	5	30	50	mV

电性能参数 / Electrical Characteristics(Ta=25°C)

充电电流设置 PROG

PARAMETER	SYMBOL	CONDITIONS	MIN	TYP	MAX	UNITS
PROG Pin Voltage	V _{PROG2}	VDD=5V,R _{PROG} =4K	0.9	1.0	1.1	V
BAT Pin Current	I _{BAT}	VDD=5V;V _{BAT} =3.9V; R _{PROG} =2K	435	500	575	mA
		VDD=5V;V _{BAT} =3.9V; R _{PROG} =10K	85	100	115	mA
		VDD Not Connected,V _{BAT} =4.0V			2	uA
Trickle Charge Current	I _{TRIKL}	V _{BAT} <V _{TRIKL} . R _{PROG} =10K	25	30	36	mA
C/10 Termination Current Threshold	I _{TERM}	R _{PROG} =10K	5	10	15	mA
		R _{PROG} =2K	35	50	65	mA
Trickle Charge Threshold	V _{TRIKL}	V _{BAT} from Low to High	2.7	2.8	2.9	V
Trickle Charge Hysteresis	ΔV _{TRIKL}	V _{BAT} from High to Low		80		mV
PROG Pin Pull-Up Current	I _{PROG}			1		μA

电池端 BAT

PARAMETER	SYMBOL	CONDITIONS	MIN	TYP	MAX	UNITS
Regulated Output (Float) Voltage	V _{FLOAT}	VDD=5V,R _{PROG} =2K	4.158	4.200	4.242	V
Recharge Battery Threshold	V _{RECHG}	V _{FLOAT} —V _{RECHG}		100		mV
Termination Comparator Filter Time	T _{Term}	I _{BAT} Falling Below I _{TERM}	15	20	25	ms
Recharge Comparator Filter Time	T _{RECHARGE}	V _{BAT} High to Low	15	20	25	ms
Power FET “ON” Resistance (Between V _{DD} and BAT)	R _{D_S_ON}	V _{BAT} =3.8V,I _{CHG} =0.3A, R _{PROG} =2K		600		mΩ

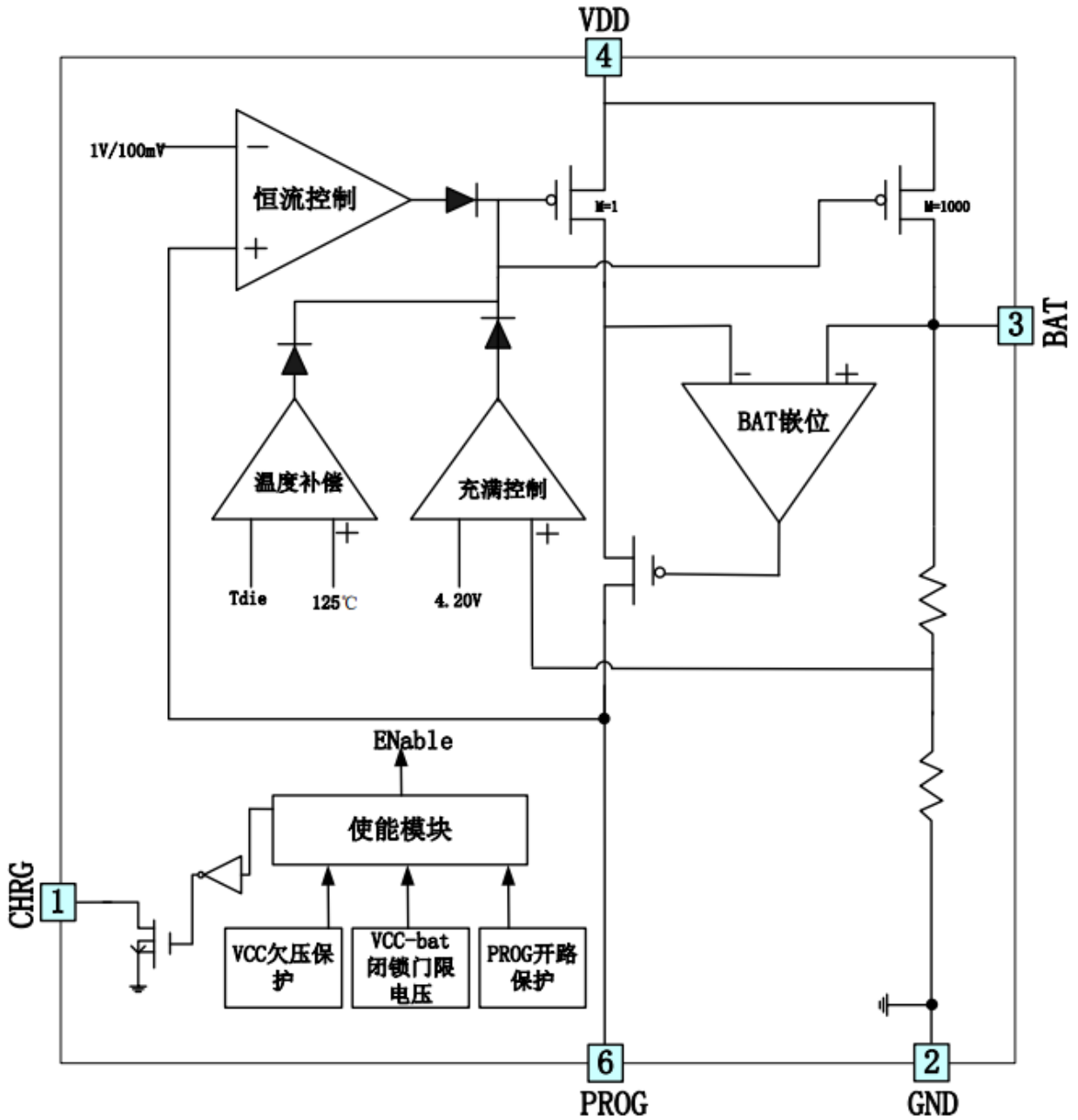
内置温度补偿 Built-in temperature compensation

PARAMETER	SYMBOL	CONDITIONS	MIN	TYP	MAX	UNITS
Built-in temperature compensation	OTC			145		°C

指示灯引脚状态 CHRГ/STDBY

PARAMETER	SYMBOL	CONDITIONS	MIN	TYP	MAX	UNITS
CHRГ Pin Logic Output Low	V _{CHRG_L}	I _{CHRG} =5mA		50	100	mV

原理框图 / Principle block diagram



功能描述 / Function description

BRCL4064ME是一款采用恒定电流/恒定电压算法的单节锂离子电池充电器。BRCL4064ME可通过接入USB端口或AC适配器工作，最大能够提供600mA的充电电流。

功能描述 / Function description**◆ 正常充电循环**

当VDD引脚电压升至UVLO门限电压以上且在PROG引脚与地之间连接了一个精度为1%的电阻，然后一个电池与充电器输出端相连时，一个充电循环开始。如果BAT引脚电压低于VTRKL，则充电器进入涓流充电模式。在该模式中，BRCL4064ME提供约3/10的设定充电电流，以便将电池电压提升到一个安全的电压，从而实现满电流充电。当BAT引脚电压升至VTRKL以上时，充电器进入恒定电流模式，此时向电池提供恒定的充电电流。当BAT引脚电压达到最终浮充电压VFLOAT时，BRCL4064ME进入恒定电压模式，且充电电流开始减小。当充电电流降至设定值的1/10，充电循环结束。

◆ 充电电流的设定

充电电流是采用一个连接在PROG引脚与地之间的电阻器来设定的，设定电阻器和充电电流采用下列公式来计算。

$$R_{PROG} = 1000 / I_{BAT} (\Omega)$$

对于大于0.3A应用中，芯片热量相对较大，智能温度控制会降低充电电流，不同环境测试电流与公式计算理论值也变的不完全一致。客户应用中，可根据需求选取合适大小的RPROG。RPROG与充电电流的关系确定可参考下表：

R _{PROG} (KΩ)	I _{BAT} (mA)
10K	100
5.1K	200
3.3K	300
2.5K	400
2K	500
1.66K	600

◆ 充电指示功能(CHRG)

BRCL4064ME有一个漏极开路状态指示输出端：CHRG。当充电器处于充电状态时，CHRG被拉到低电压。当输入欠压或者电池电压高于VDD电压，CHRG处于高阻态，灯灭。当不用状态指示功能时，将状态指示输出端接到地。

充电状态	CHRG
正在充电	亮
电池充满	灭
欠压，PROG悬空，BAT电压高于VDD	灭
VDD接入，无电池	闪烁

功能描述 / Function description**◆ 充电截止**

当充电电流在电池电压达到充满检测电压之后降至设定值的10%时，充电循环被终止。该条件通过采用一个内部滤波比较器对PROG引脚进行监控来检测的。当PROG引脚电压降至100mV以下的时间超过TDELAY时，充电被终止，BRCL4064ME进入待机模式。在待机模式中，BRCL4064ME对BAT引脚电压进行连续监控。如果该引脚电压降到4.1V的再充电门限电压以下，则再次开始向电池充电。当在待机模式中进行再次充电循环，可手动启动：通过对USB充电端口重新上电，或移除充电器使用PROG引脚进行再启动。

◆ 电池反接保护

BRCL4064ME具备锂电池反接保护功能，当锂电池正负极反接于BRCL4064ME电流输出引脚，BRCL4064ME会停机显示故障状态，无充电电流。充电指示管脚处于高阻态，LED灯灭，此时反接的锂电池漏电电流小于0.8mA。将反接的电池正确接入，BRCL4064ME自动开始充电循环。反接后的BRCL4064ME当电池去除后，由于BRCL4064ME输出端BAT管脚电容电位仍为负值，则BRCL4064ME指示灯不会立刻正常亮，只有正确接入电池可自动激活充电。或者等待较长时间BAT端电容放电结束，使得BAT端电位大于零伏，BRCL4064ME会显示正常的无电池指示灯状态。

反接情况下，电源电压应在标准电压5V左右，不应超过6V。过高的电源电压在反接电池电压情况下，VDD-BAT压差会超过9V，可能会造成芯片损伤，故在反接情况下电源电压不宜过高。

◆ 智能温控

如果芯片温度试图升至约125°C的预设值以上，BRCL4064ME内部热反馈环路将减小设定的充电电流。该功能可防止芯片过热，并允许用户提高给定电路板功率处理能力的上限而没有损坏BRCL4064ME的风险。在保证充电器将在最坏情况条件下自动减小电流的前提下，可根据典型环境温度来设定充电电流。

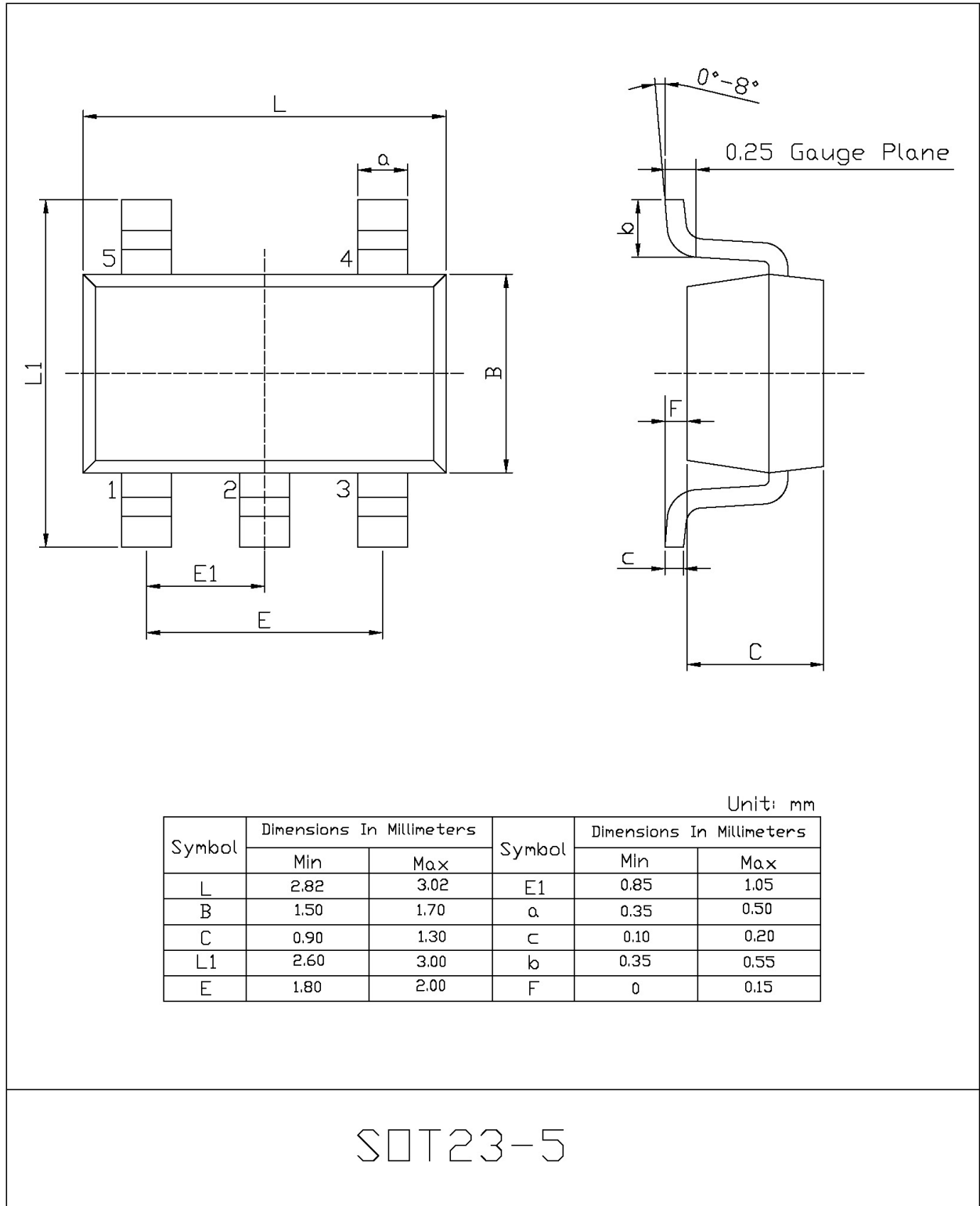
◆ 欠压闭锁

一个内部欠压闭锁电路对输入电压进行监控，并在VDD升至欠压闭锁门限以上之前使充电器保持在待机模式。UVLO电路将使充电器保持在待机模式。如果UVLO比较器发生跳变，则在VDD升至比电池电压高200mV之前充电器将不会退出待机模式。

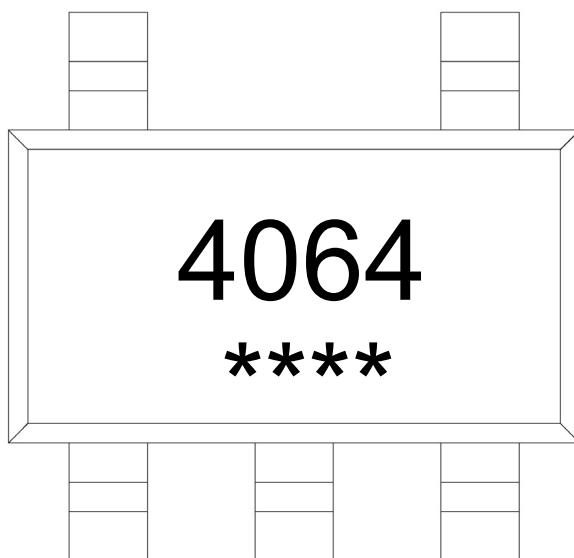
◆ 自动再启动

一旦充电循环被终止，BRCL4064ME立即采用一个具有1.5ms滤波时间（TECHARGE）的比较器来对BAT引脚上的电压进行连续监控。当电池电压降至4.1V（大致对应于电池容量的80%至90%）以下时，充电循环重新开始。这确保了电池被维持在（或接近）一个满充电状态，并免除了进行周期性充电循环启动的需要。

外形尺寸图 / Package Dimensions



印章说明 / Marking Instructions



说明：

4064： 为产品型号

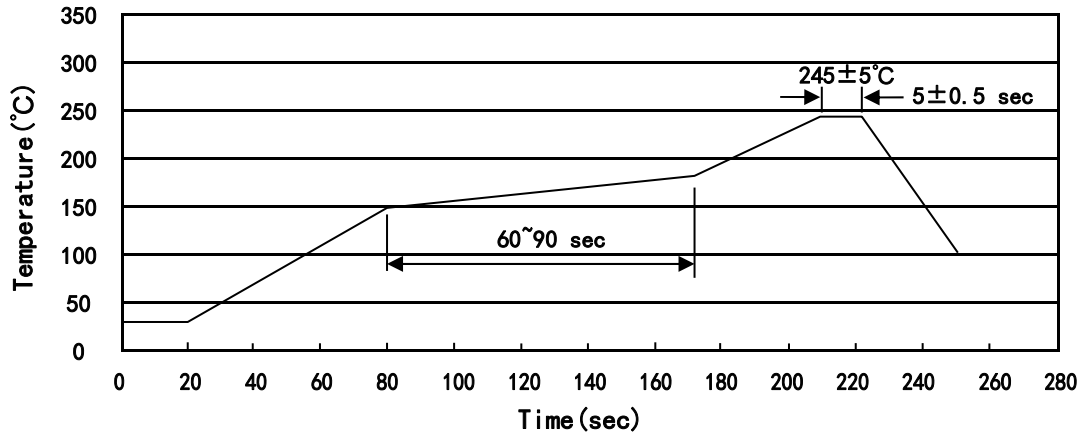
****： 为生产批号代码，随生产批号变化

Note:

4064: Product Type

****: Lot No. Code, code change with Lot No

回流焊温度曲线图(无铅) / Temperature Profile for IR Reflow Soldering(Pb-Free)



说明：

- 1、预热温度 150 ~ 180°C，时间 60 ~ 90sec;
- 2、峰值温度 245±5°C，时间持续为 5±0.5sec;
- 3、焊接制程冷却速度为 2 ~ 10°C/sec.

Note:

- 1.Preheating:150~180°C, Time:60~90sec.
- 2.Peak Temp.:245±5°C, Duration:5±0.5sec.
3. Cooling Speed: 2~10°C/sec.

耐焊接热试验条件 / Resistance to Soldering Heat Test Conditions

温度：260±5°C 时间：10±1 sec. Temp.:260±5°C Time:10±1 sec

包装规格 / Packaging SPEC.

卷盘包装 / REEL

Package Type 封装形式	Units 包装数量					Dimension 包装尺寸 (unit: mm ³)		
	Units/Reel 只/卷盘	Reels/Inner Box 卷盘/盒	Units/Inner Box 只/盒	Inner Boxes/Outer Box 盒/箱	Units/Outer Box 只/箱	Reel	Inner Box 盒	Outer Box 箱
SOT23-5/6	3,000	10	30,000	4	120,000	7" ×8	210×205×205	445×230×435

使用说明 / Notices