

描述 / Descriptions

SOP-7 塑封封装, BRAD6225SA 是一款高性能的原边反馈 (PSR) PWM 开关电源控制器, 其高精度的恒压/恒流控制对于充电应用是理想的选择。

In a SOP-7 Plastic Package ,BRAD6225SA is a high performance Primary Side Regulation (PSR) PWM power switch with high precision CV/CC control ideal for charger applications.

特征 / Features

- ◆ 内置 800V 功率 BJT。Built-in 800V Power BJT.
- ◆ 多模式的 PWM/PFM 控制。Multi-Mode PWM/PFM Control.
- ◆ 快速动态响应。Fast Dynamic Response.
- ◆ 内置动态基极驱动。Built-in Dynamic Base Drive.
- ◆ 工作无异音。Audio Noise Free Operation.
- ◆ $\pm 5\%$ 的恒流和恒压精度。 $\pm 5\%$ CC and CV Regulation.
- ◆ 待机功耗小于 75mW。Low Standby Power<75mW.
- ◆ 恒压模式下可调线损补偿。Programmable Cable Drop Compensation (CDC) in CV Mode.
- ◆ 内置 AC 线输入电压补偿和输出恒流负载调整率补偿。Built-in AC Line & Load CC Compensation.
- ◆ 内置保护功能：负载短路保护 (SLP)，逐周期电流限制 (OCP)，前沿消隐电路 (LEB)，过温保护 (OTP)，VDD 过压、欠压和箝位保护。
Build in Protections: Short Load Protection(SLP), Cycle-by-Cycle Current Limiting(OCP), Leading Edge Blanking(LEB), On-Chip Thermal Shutdown(OTP), VDD OVP & UVP & Clamp.
- ◆ 准谐振 (QR) 工作模式。Quasi-Resonant mode of operation
- ◆ 无卤产品。Halogen-free Product.

用途 / Applications

- ◆ 手机电池充电。Battery Chargers for Cellular Phones.
- ◆ AC/DC 电源适配器和 LED 照明。AC/DC Power Adapter and LED Lightings.

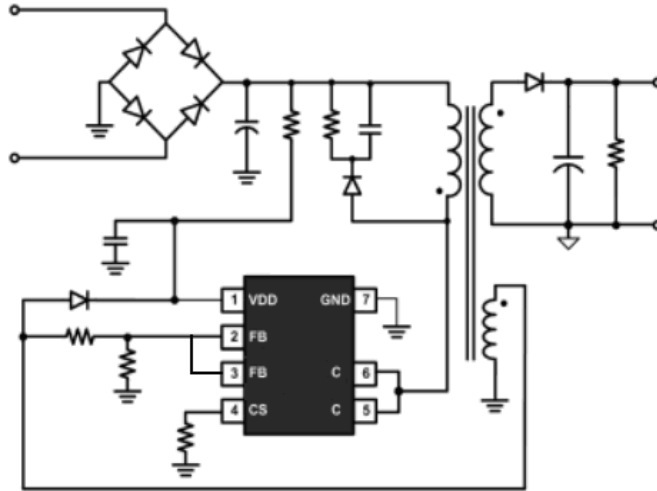
产品系列 / Product Series

型号	输出功率 (230V)	封装
BRAD6225CSA	7W	SOP-7
BRAD6225DSA	5W	SOP-7
BRAD6225ESA	3W	SOP-7

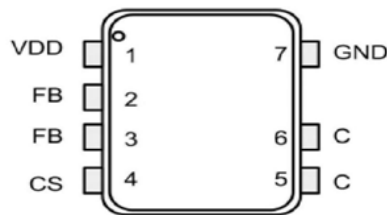
印章代码 / Marking

见印章说明 / See Marking Instructions.

典型应用电路 / Typical Application Circuit

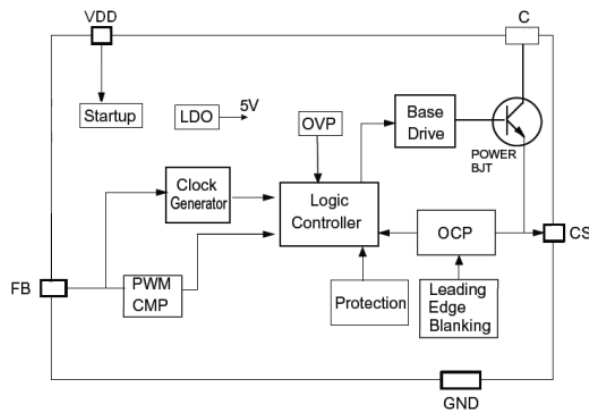


引脚排列及描述 / Pinning & Description



Pin Number	Pin Name	I/O	Description
1	VDD	P	电源
2 -3	FB	I	系统反馈
4	CS	I	检测电流输入脚
5-6	C	P	内置功率 BJT 的集电极
7	GND	P	芯片地

原理框图 / Block Diagram



极限参数 / Absolute Maximum Ratings(Ta=25°C)

Parameter	Value	Unit
C Pin Voltage Range	-0.3 to 800	V
V _{DD} DC Supply Voltage	-0.3 to 27	V
CS Voltage Range	-0.3 to 6	V
FB Voltage Range	-0.3 to 6	V
Thermal Resistance Junction-ambient	95	°C/W
Maximum Junction Temperature	150	°C
Operating Temperature Range	-40 to +125	°C
Storage Temperature Range	-65 to +150	°C
Lead Temperature (Soldering,10sec.)	260	°C

注1：如果器件运行条件超过上述各项条件最大额定值，可能对器件造成永久性损坏。上述参数仅是运行条件的极大值，我们不建议器件在该规范范围外运行。如果器件长时间工作在绝对最大极限条件下，其稳定性可能会受到影响。

Note 1: If the device operating conditions over the maximum rating of the above-mentioned conditions, may cause permanent damage to the device. The above parameters is only part of the operating conditions the maximum, we do not recommend the device running outside the scope of this specification. If the device to work long hours under the condition of absolute maximum limit, its stability may be affected.

电性能参数 / Electrical Characteristics(Ta=25°C , VDD=20V , if not otherwise noted)

Parameter	Symbol	Test Conditions	Min	Typ	Max	Unit
Supply Voltage Section(V_{DD} Pin)						
Start-up current into VDD pin	I _{VDD_st}	(V _{DD_ON} -1) V		3	20	uA
Operation Current	I _{VDD_op}			0.8		mA
VDD Under Voltage Lockout Exit	V _{DD_ON}	VDD Rising	15	16	17	V
VDD Under Voltage Lockout Enter	V _{DD_OFF}	VDD Falling	3.8	4.2	4.6	V
VDD OVP Threshold	V _{DD_OVP}			26		V
Control Function Section (FB Pin)						
Internal Error Amplifier (EA) Reference Input	V _{FB}		1.975	2.0	2.025	V
Minimum OFF time	T _{off_min}			2		us
Maximum frequency	F _{max}			100		KHz
Minimum frequency	F _{min}			350		Hz

电性能参数 / Electrical Characteristics(Ta=25°C , VDD=20V , if not otherwise noted)

Parameter	Symbol	Test Conditions	Min	Typ	Max	Unit
Maximum Cable Drop Compensation (CDC) Current	I_{Cable_max}			45		uA
Current Sense Input Section (CS Pin)						
CS Input Leading Edge Blanking Time	T_{LEB}			350		ns
Minimum overcurrent protection threshold	V_{TH_OCPmin}			500		mV
Maximum overcurrent protection threshold	V_{TH_OCPmax}			550		mV
Power BJT Section (C Pin)						
Collector-Base Breakdown Voltage	V_{CBO}		800			V

功能描述 / Functional Description

BRAD6225SA是一款高性能、多模式、高集成度的原边反馈(PSR)开关电源控制器。内置具有高水平保护特性的高精度恒压/恒流控制器，使其适合于离线式小功率转换器。

启动

由于芯片启动电流比较小，系统可以使用较大的启动电阻。启动电流流过启动电阻给VDD的电容充电，当VDD电压达到开启电压后，芯片开始工作。

软启动

启动阶段，功率管集电极最大峰值电流限制逐步提高，可以大大减小器件应力，防止变压器饱和。

峰值电流检测

当驱动为高电平，BRAD6225SA的BJT管导通，通过采样电阻检测呈线性增大的原级线圈的电流，当达到设定的电流限制值即峰值电流，BJT管关断。

恒压原理

当BJT管关断，系统退磁期间，反馈电压FB为正，在FB为正的2/3时间点进行采样，采样得到的电压经过与恒压阈值2.0V的比较、放大、保持，产生恒压环路的关断时间，从而实现输出的恒压。

恒流原理

BRAD6225SA控制电路对VFB为正、为负或衰减振荡的时间进行检测，使得输出最大电流恒定。用户可以通过调整CS电阻实现最大输出电流调节。CS电阻越大，最大输出电流越小；CS电阻越小，最大输出电流越大。

线损补偿

在实际的应用设计中，输出电压在电缆线上会有不同程度的压降。在不同的电流情况下，输出端的整流二极管压降也会发生改变，需要综合考虑。

BRAD6225SA通过提高FB端的恒压阈值实现线损补偿。提高的阈值反比于功率管的关断时间，而功率管的关断时间与输出负载电流成反比，故此补偿和输出负载电流成正比。当负载从空载到满载的过程中，FB端口的阈值电压逐渐增大，所以输出的线端电压基本不变，达到恒压的目的。

过温保护

当温度超过 150°C，芯片进入过温保护状态。

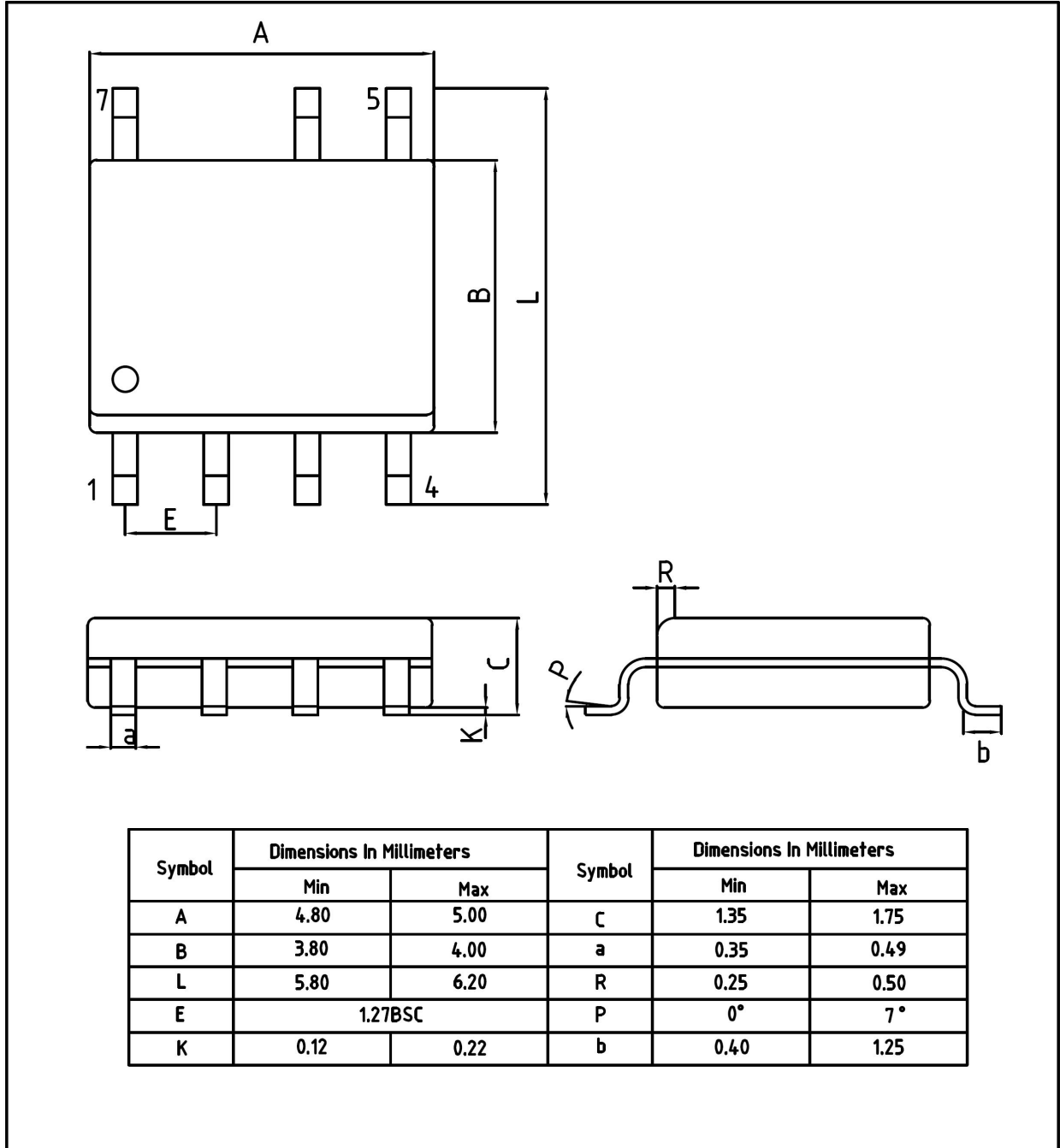
全面的保护功能

BRAD6225SA提供了极为全面和性能优异的智能化保护功能，逐周期过流保护、输出过压保护、芯片过温等保护功能。

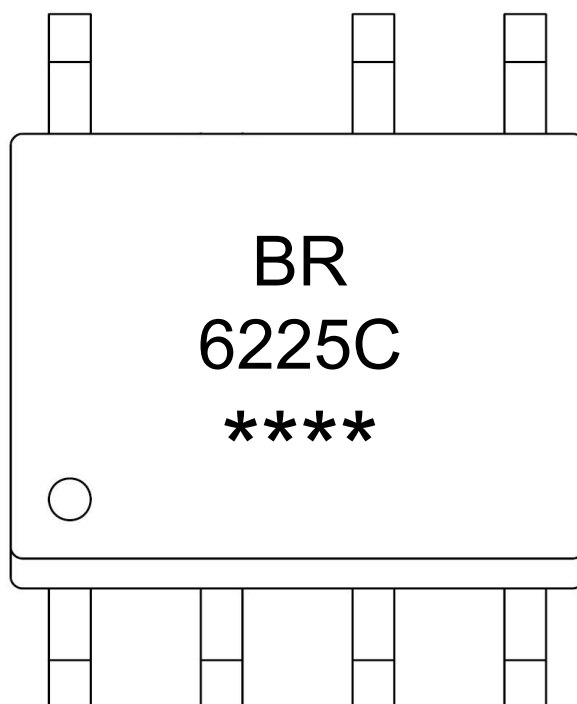
外形尺寸图 / Package Dimensions

SOP-7

单位: mm



印章说明 / Marking Instructions

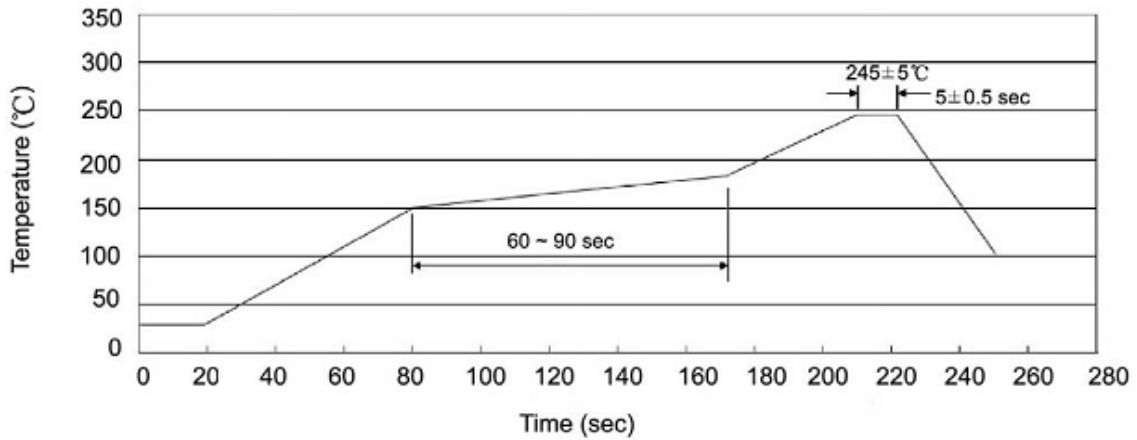


说明：

BR： 为公司代码
6225C： 为产品型号，或 6225D，或 6225E
****： 为生产批号代码，随生产批号变化

Note：

BR： Company Code
6225C： Product Type, or 6225D , or 6225E
****： Lot No.Code,code change with Lot No.

回流焊温度曲线图(无铅) / Temperature Profile for IR Reflow Soldering(Pb-Free)


说明：

- 1、预热温度 150~180°C，时间 60~90sec;
- 2、峰值温度 245±5°C，时间持续为 5±0.5sec;
- 3、焊接制程冷却速度为 2~10°C/sec.

Note:

- 1.Preheating:150~180°C, Time:60~90sec.
- 2.Peak Temp.:245±5°C, Duration:5±0.5sec.
3. Cooling Speed: 2~10°C/sec.

耐焊接热试验条件 / Resistance to Soldering Heat Test Conditions

温度：260±5°C

时间：10±1 sec.

Temp.:260±5°C

Time:10±1 sec

包装规格 / Packaging SPEC.

卷盘包装 / REEL

Package Type 封装形式	Units 包装数量					Dimension 包装尺寸 (unit: mm³)		
	Units/Reel 只/卷盘	Reels/Inner Box 卷盘/盒	Units/Inner Box 只/盒	Inner Boxes/Outer Box 盒/箱	Units/Outer Box 只/箱	Reel	Inner Box 盒	Outer Box 箱
SOP-7	4,000	2	8,000	6	48,000	13" × 12	360×360×50	380×335×366

使用说明 / Notices